

# LA FÁBRICA<sup>®</sup> DE GRANIZADOS

Tarifas  
2025

Granizados 1+4

Granizados gran consumo 1+7

Granizados pequeño consumo 1+2

granizados  
express

SIN  
GLUTEN  
FREE

SIN  
LACTOSA  
LACTOSE  
FREE



visita nuestra web

[www.gruposolera.com](http://www.gruposolera.com)



# Granizados 1+4

Nuestro granizado clásico de gran calidad con ingredientes seleccionados. Una gran variedad de sabores, fáciles de preparar, añadiendo 4 l. de agua.



## Limón

### PREPARACIÓN GRANIZADO LIMÓN

Vierta el contenido del brik A y el brik B directamente en su granizadora y añada 4 litros de agua muy fría.  
Ponga en marcha su granizadora y en 35 minutos aprox. su granizado estará listo.

Caja 6 Uds.

**62,10 €**

Caducidad 36 meses

Caja 12 Uds.

**115,20 €**

Caducidad 36 meses

SIN  
GLUTEN  
FREE

SIN  
LACTOSA  
LACTOSE  
FREE



Caja 6 Uds.

**62,10 €**

Caducidad 24 meses

Caja 12 Uds.

**115,20 €**

Caducidad 24 meses

**Naranja, Fresa, Tropical, Iced-cola, Mango, Mojito, Mandarina, Manzana, Plátano, Sandía, Frutas del Bosque, Cereza, Piña colada, Melón**

### PREPARACIÓN DE GRANIZADOS

Vierta el contenido del brik directamente en su granizadora y añada 4 litros de agua muy fría.  
Ponga en marcha su granizadora y en 35 minutos aprox. su granizado estará listo.

1 Caja de 12 uds. = 60 l de granizado  
El litro de granizado terminado sale a : **1,92 €**

1 Caja de 6 uds. = 30 l de granizado  
El litro de granizado terminado sale a : **2,07 €**



## Café

1 Caja de 12 uds. = 60 l de granizado  
El litro de granizado terminado sale a : **2,55 €**

1 Caja de 6 uds. = 30 l de granizado  
El litro de granizado terminado sale a : **2,80 €**

Caja 6 Uds.

**84 €**

Caducidad 36 meses

Caja 12 Uds.

**153 €**

Caducidad 36 meses



## Horchata de chufa

1 brik + 4l. de agua  
Caja de 12 uds. =60 l. de Horchata  
El litro terminado sale a : **2,12 €**

**Preparación:** Añadir 4 litros de agua muy fría. Remover el contenido durante al menos 1 minuto antes de introducirlo en el enfriador. Una vez preparada, conservar en frío entre 2 y 5°C. máximo 3 días.

Caja 6 Uds.

**69 €**

Caducidad 24 meses

Caja 12 Uds.

**127,20 €**

Caducidad 24 meses



## Leche merengada

1 brik + 5l. de leche  
Caja de 12 uds.=72 l. de leche merengada  
El litro terminado sale a : **1,83 €**

**Preparación:** Vierta el contenido del brik en la granizadora y añada 5 litros de leche muy fría. Ponga en marcha su granizadora y en 35 minutos aprox. su granizado de leche merengada estará listo para servir.

Caja 6 Uds.

**70,20 €**

Caducidad 24 meses

Caja 12 Uds.

**132 €**

Caducidad 24 meses



## Tinto de verano con limón

1 brik + 4l. de agua  
Caja de 12 uds.=60 l. de tinto de verano  
El litro terminado sale a : **1,92 €**

**Preparación:** Vierta el contenido del brik en su enfriador o granizadora y añada 4 l. de agua. Enfriador: póngalo en marcha el enfriador y sirva el tinto de verano con unos hielos. Granizadora: ponga en marcha la granizadora y en 35 min. aprox. estará listo.

Caja 6 Uds.

**62,10 €**

Caducidad 24 meses

Caja 12 Uds.

**115,20 €**

Caducidad 24 meses

Producto concentrado. No ingerir directamente.

PVP recomendado por vaso: 2,50 €

# Granizados gran consumo

1+7

Nuestro granizado de máxima concentración. Ideal para preparar rápidamente grandes cantidades. Especial para parques de atracciones, zoos, parques acuáticos, parques temáticos, ferias, eventos especiales, etc



SIN GLUTEN FREE

SIN LACTOSA LACTOSE FREE



Elige 2 sabores diferentes por caja



Caja 2 Uds.(5,5 L.x2)

140,80 €

Caducidad 12 meses

1 Caja de 2 uds. = 88 l de granizado  
El litro de granizado terminado sale a : 1,60 €

Elige entre 12 sabores diferentes, cada tanqueta contiene 5,5 L.



Para fabricar	Producto concentrado +	Agua
8 litros de granizado	1,00 litro +	7,00 litros
10 litros de granizado	1,25 litros +	8,75 litros
20 litros de granizado	2,50 litros +	17,50 litros
44 litros de granizado	5,50 litros +	38,50 litros

## PREPARACIÓN

1+7

Por cada parte de concentrado añadir 7 partes de agua

# Granizados pequeño consumo

1+2

Nueva línea de granizados especial para locales con consumos reducidos.

SIN GLUTEN FREE SIN LACTOSA LACTOSE FREE



Limón, Fresa, Tropical y Mango



Caja 6 Uds.

40,50 €

Caducidad 24 meses

1 Caja de 6 uds. = 18 l de granizado  
El litro de granizado terminado sale a : 2,25 €

## PREPARACIÓN DE GRANIZADOS

Vierta el contenido del brik directamente en su granizadora y añada 2 litros de agua muy fría. Ponga en marcha su granizadora y en 35 minutos aprox. su granizado estará listo.

Producto concentrado. No ingerir directamente.

Convierte tu granizadora en una fuente de granizados con 15 sabores diferentes.

## Base neutra + sabor



### BASE NEUTRA 1+4



Caja 12 Uds.

**88,80 €**

Caducidad 30 meses

Caja 6 Uds.

**47,40 €**

Caducidad 30 meses

1 Caja de 12 uds. = 60 l de granizado neutro

1 Caja de 6 uds. = 30 l de granizado neutro

### SABORES GRANIZADOS

- |           |         |                   |
|-----------|---------|-------------------|
| Limón     | Mojito  | Cereza            |
| Naranja   | Manzana | Frutas del bosque |
| Fresa     | Café    | Plátano           |
| Tropical  | Mango   | Piña colada       |
| Iced-cola | Sandía  | Melón             |

Elige hasta 3 sabores diferentes por caja



siropes caja 3 uds.

**57,90 €**

Caducidad 24 meses

Elige hasta 6 sabores diferentes por caja



siropes caja 6 uds.

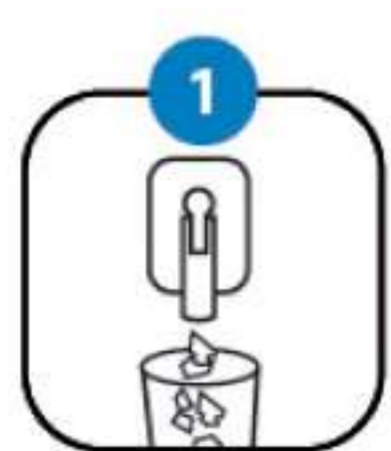
**101,10 €**

Caducidad 24 meses

### PREPARACIÓN BASE NEUTRA: CONCENTRADO 1+4

Vierta el contenido del brik directamente en su granizadora y añada 4 litros de agua muy fría. Ponga en marcha su granizadora y en 35 minutos aprox. tendrá su granizado neutro listo.

### PREPARACIÓN DEL GRANIZADO EXPRESS



1 Llene su vaso de granizado neutro. 200 cc.



2 Pulse dos veces el dosificador del sabor elegido. 1 pulsación por cada 100 cc de neutro.



3 Remueva hasta su total disolución.

### DOSIFICADOR DE SIROPES

Indispensables para la preparación de granizado express



Caja 3 Uds.

**8,70 €**

Caja 6 Uds.

**15 €**

Producto concentrado. No ingerir directamente.

# Solera Accesorios



**Yarda 600 cc.**  
Capacidad 600 cc  
Caja de 100 uds.  
**88 €**



**Yarda 380 cc.**  
Capacidad 380 cc  
Caja de 110 uds.  
**88 €**



**Base luminosa Led**  
Se coloca en la base de la Yarda y produce un efecto luminoso sobre el granizado  
**30 €** Bolsa de 25 uds.



**Vasos con tapa granizados 200 cc**  
Caja de 1.000 vasos: **72 €**  
Caja de 1.000 tapas: **60 €**  
**120 €** Pack vasos + tapas (Ahorras 12 €)



**Vasos con tapa 250 cc**  
Caja de 1.250 vasos: **78 €**  
Caja de 1.000 tapas: **54 €**  
**120 €** Pack vasos + tapas (Ahorras 12 €)



**Vasos con tapa 350 cc**  
Caja de 1.000 vasos: **91 €**  
Caja de 1.000 tapas: **60 €**  
**140 €** Pack vasos + tapas (Ahorras 11 €)



**Vasos Helado Soft 200 cc**  
Caja de 1.000 vasos  
**65 €**



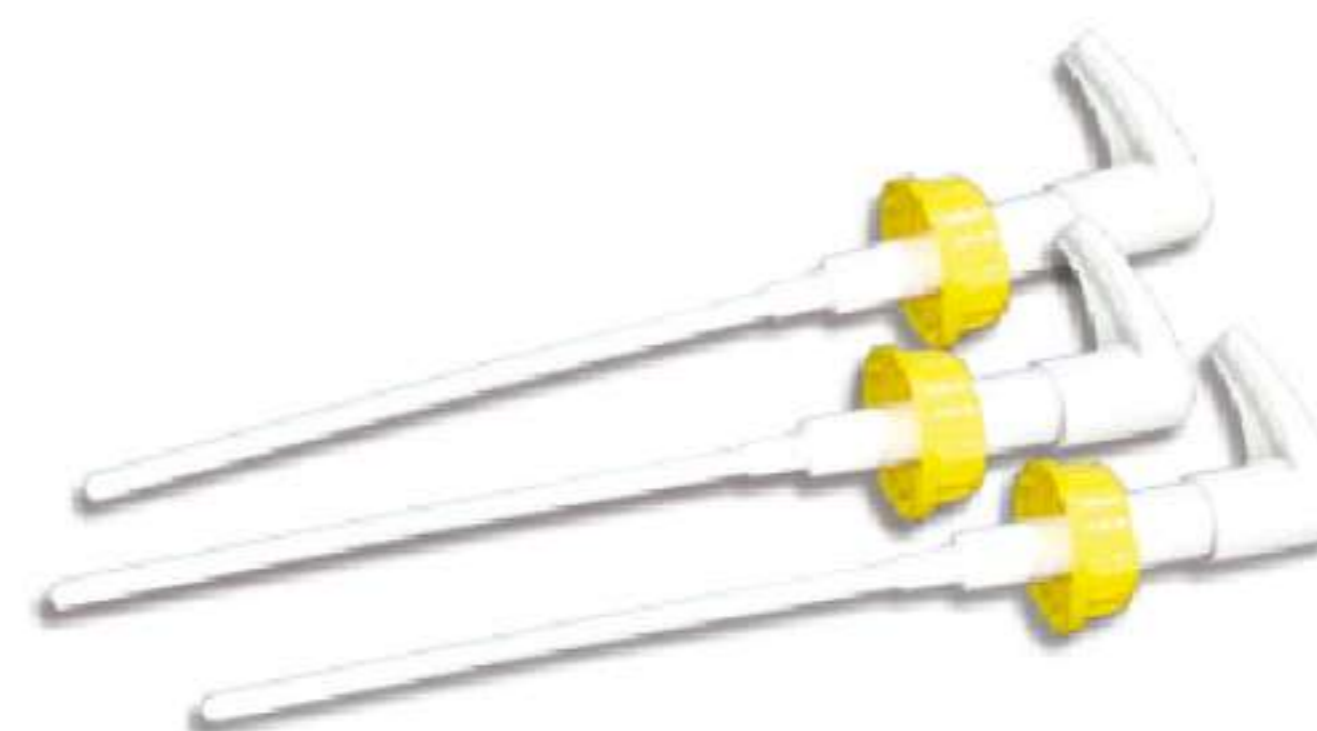
**Cucharillas**  
Especial helado soft.  
Cajas de 1000 uds.  
**30 €**



**Vasos de cristal**  
Capacidad 330 cc  
Caja de 6 uds.  
**18 €**



**Dispensador Solera**  
Tucán con asa. Capacidad 4 L.  
Vierte fácilmente el producto terminado en su máquina.  
**15 €** Unidad



**Dosificador siropes**  
Caja de 3 uds: **8,70 €**  
Caja de 6 uds: **15 €**



**Reutilizables**

**Cañas enfundadas**  
Especial granizados.  
Ø 8 x 230 mm.  
Caja de 2.000 uds.  
**65 €**

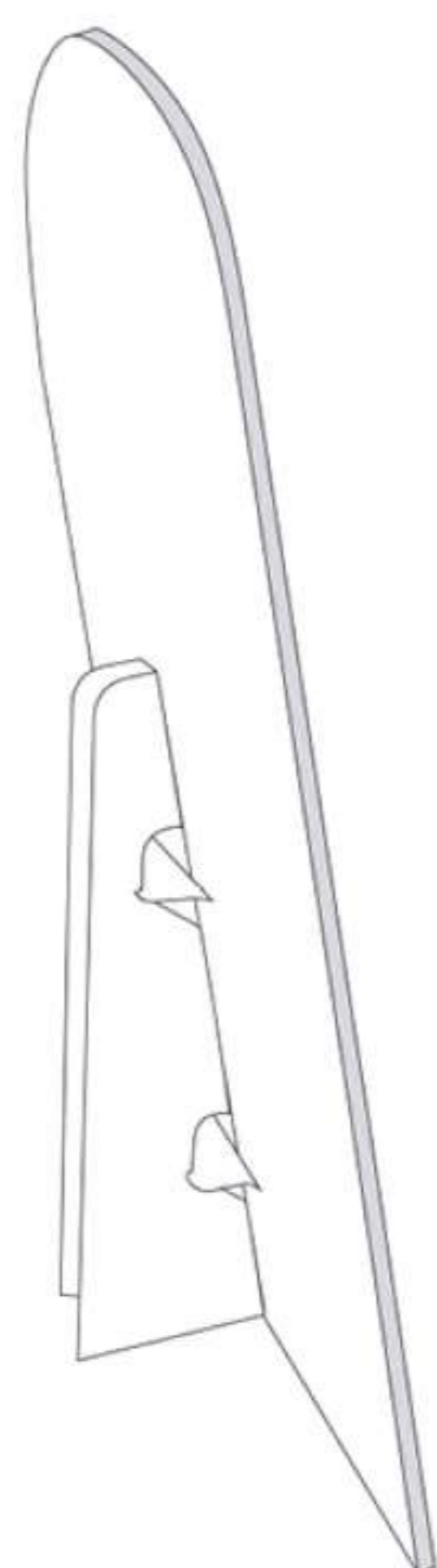


**Reutilizables**

**Cañas sin enfundar**  
Especial granizados.  
Ø 8 x 230 mm.  
Caja de 2.000 uds.  
**56 €**

# Soporte publicitario gratuito

¡¡ Solicítalo al comprar tus productos !!



### Display anónimo blanco (grande)

Display pie o pared para añadir los carteles adhesivos de los sabores que necesites.

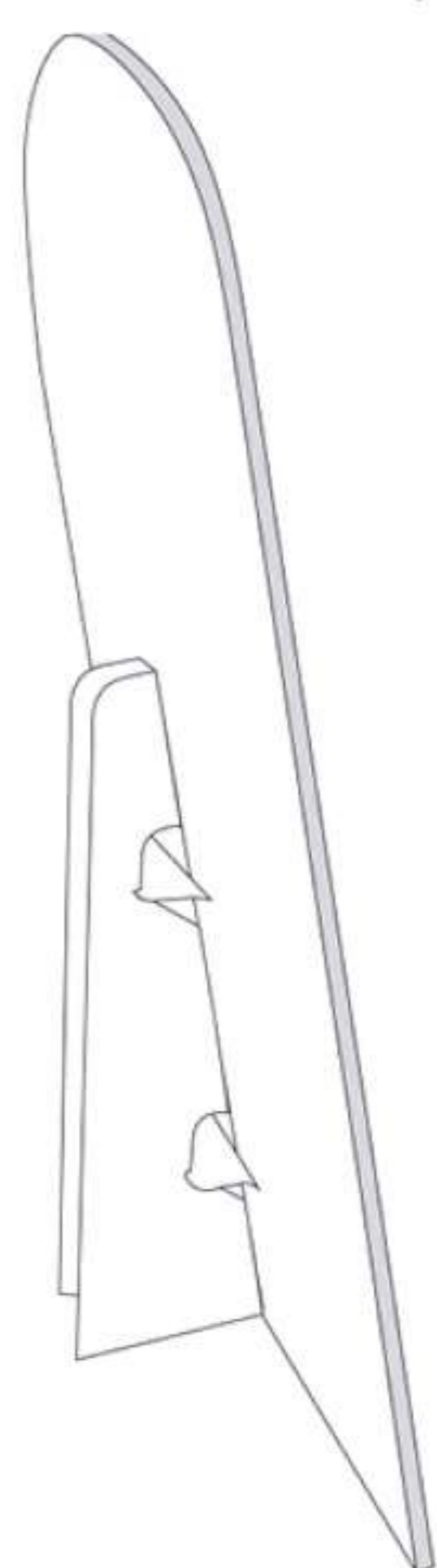
Medidas:  
95cm x 60cm



### Display anónimo blanco (pequeño)

Display pie o pared para añadir los carteles adhesivos de los sabores que necesites.

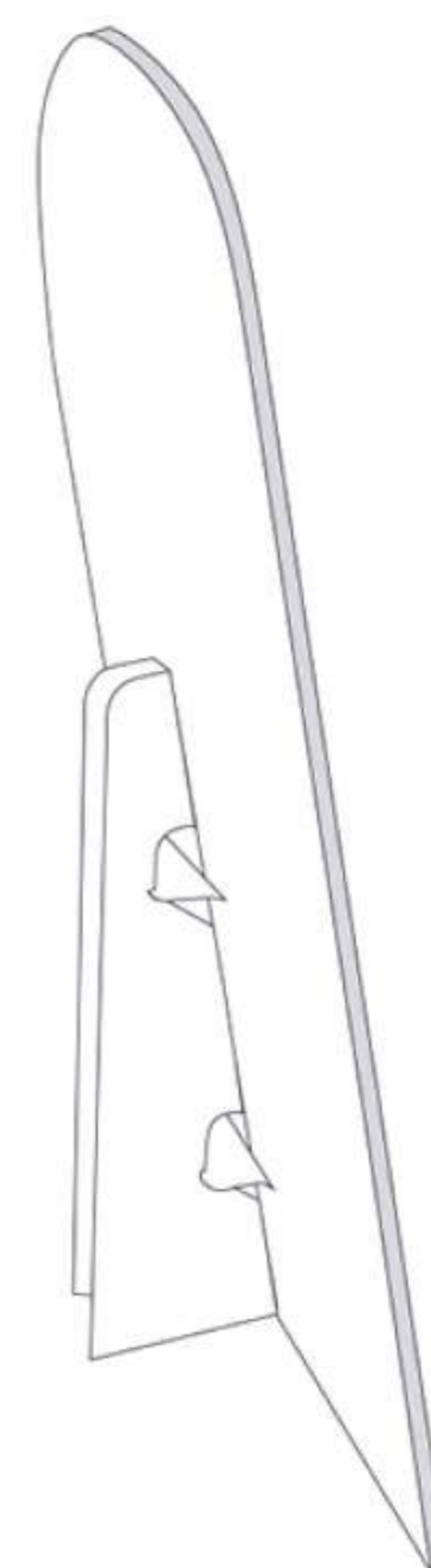
Medidas:  
70cm x 50cm



### Display granizado express (12 y 15 Sabores)

Display de pie o pared granizado express

Medidas:  
95cm x 60 cm



### Display yarda

Display de pie o pared para servir granizados en formato Yorda, incluye 2 opciones de precio, uno de ellos para poner el precio del Refill (Rellenado).

Medidas:  
95cm x 60 cm



### Carta de sobremesa

Medidas: 19 cm x 12 cm Axl

### Adhesivos granizados

Disponibles en 15 sabores

Medidas:  
19,1 cm x 29,5 cm Axl

### Adhesivos Sorbetes

Disponibles en 12 sabores

Medidas:  
19,1 cm x 29,5 cm Axl

### Adhesivos cócteles

Disponibles en 12 sabores

Medidas:  
14 cm x 31 cm Axl



Ahora, más fácil



WhatsApp

**678 432 910**

Da de alta este número en tus contactos y podrás:

- Realizar tus pedidos
- Contactar con dpto.comercial
- Contactar con servicio técnico
- Hacer tus sugerencias
- Solicitar catálogos, tarifas y mucho más.

¡DESCARGA YA NUESTRA APP!



500 puntos de regalo por registrarte en nuestra web o App

Acumula puntos y descuentos en las siguientes compras.

100 puntos = 1 euro



**Solera**  
LA FÁBRICA<sup>®</sup>  
DE GRANIZADOS

DISTRIBUIDO POR

Centro de Atención al Cliente

**917 109 525**

[www.gruposolera.com](http://www.gruposolera.com)  
[gruposolera@gruposolera.com](mailto:gruposolera@gruposolera.com)

**Grupo Solera**  
Desde 1916